

T45 TV

ALBERO TRASVERSALE ALLA VOLATA

À VOLANT LATÉRAL / EJE TRANSVERSAL - VOLANTE DIRECTO



Caratteristiche generali

Caractéristiques générales / Características generales

/ITA

La pressa base è composta da

- Struttura in acciaio normalizzata
- Albero in acciaio legato
- Gruppo freno frizione pneumatico
- Controllo dinamico dell'elettrovalvola a doppio corpo
- Lubrificazione automatica centralizzata a flusso regolabile
- Sblocco idraulico mazza
- Estrattore meccanico
- Cilindri equilibratori della mazza
- Protezioni in alluminio sui tre lati apribili totalmente ed elettricamente controllate
- Quadro di comando con PLC e modulo Pilz per il controllo delle sicurezze e contattori programmabile
- Azionamento bimanuale ed a pedale
- Kit chiavi primo intervento
- Colori: corpo macchina e quadro elettrico RAL 7035 / mazza RAL 2004

Optional su richiesta

- Inverter per variazione colpi
- Barriere fotoelettriche
- Piano supplementare (piano superiore)
- Cuscino premilamiera pneumatico
- Quadro di comando pensile posizionabile
- Antivibranti (n. 4)
- Modalità attivazione ciclo singolo con interruzione singola/doppia delle barriere fotoelettriche
- Barriera rigida ad apertura/chiusura automatica
- Camme elettroniche (OMRON)
- Colorazione verniciatura personalizzata

/FRA

La presse standard est équipée de

- Bâti en acier normalisé
- Vilebrequin en acier allié
- Unité embrayage-frein pneumatique
- Contrôle dynamique de l'électrovanne double corps
- Lubrification centralisée automatique à débit réglable
- Coin de déblocage hydraulique du coulisseau
- Barre d'éjection supérieur
- Équilibrage pneumatique du coulisseau
- Protecteurs mobile en aluminium du laboratoire asservi électriquement pour la protection de l'opérateur
- Tableau de commande avec IHM, module Pilz pour le contrôle de sécurité et compteur de coups programmable
- Commande bimanuelle et/ou pédale avec protecteurs
- Kit d'outils maintenance 1er niveau
- Couleur: Bâti de la presse et armoire électrique RAL7035 / Éléments mobiles RAL2004

Options possibles

- Vitesses variables par variateur de fréquence
- Barrières immatérielles de sécurité
- Table mobile (table supplémentaire)
- Presse flan pneumatique
- Panneau de commande sur potence
- Pieds anti vibrations (quantité : 4)
- Mode d'activation au coup par coup par commande simple/double passages via les barrières immatérielles
- Protecteur mobile automatique
- Cames électroniques (OMRON)
- Peinture personnalisée

/ESP

La prensa base está compuesta por

- Estructura de acero normalizada
- Eje de acero aleado
- Grupo embrague-freno neumático
- Control dinámico con electroválvula de doble cuerpo
- Lubrificación automática centralizada con flujo regulable
- Dispositivo hidráulico de desbloqueo
- Extractor mecánico
- Cilindros equilibradores de la corredera
- Protecciones de apertura total en los tres lados y controladas eléctricamente
- Cuadro de mandos con PLC y módulo Pilz para el control de las seguridades y cuentagolpes programable
- Botonera bimanual y con pedal
- Kit llaves primera intervención
- Colores: estructura máquina y cuadro eléctrico RAL 7035 / Corredera RAL 2004

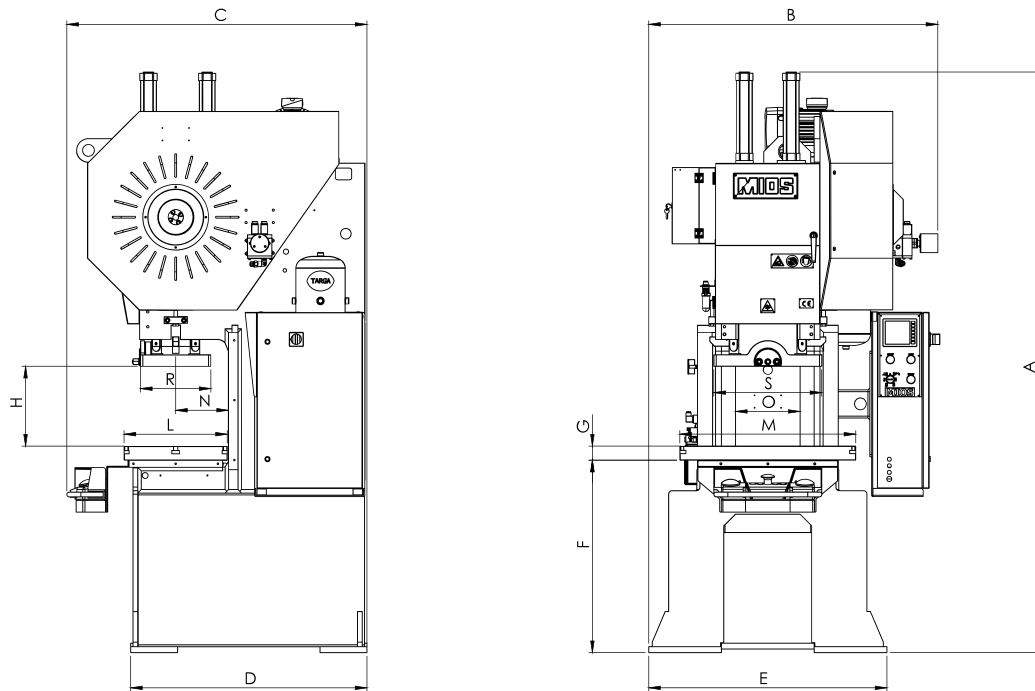
Opcionales

- Inverter para variación de velocidad
- Barreras fotoeléctricas
- Mesa supletoria (Mesa superior)
- Cojín neumático
- Cuadro de mando en brazo orientable
- Antivibrantes (n. 4)
- Modalidad de activación ciclo un golpe con interrupción simple/doble de las barreras fotoeléctricas
- Bandeja recuperación aceite debajo de la corredera
- Levas electrónicas. (OMRON)
- Pintura personalizada

T45 TV

ALBERO TRASVERSALE ALLA VOLATA

À VOLANT LATÉRAL / EJE TRANSVERSAL - VOLANTE DIRECTO



Ingombro T 45 in mm

Dimensions hors-tout en mm / Dimensiones in mm

A: 2480 C: 1300 E: 1020

B: 1235 D: 1010 F: 815

Caratteristiche tecniche

Caractéristiques générales / Características técnicas

		T45 TV
Pressione massima / Puissance max. / Fuerza	kN	450
Colpi al minuto / Cadence cp/min / Velocidad (G.p.m)	n.	140
Colpi variabili / Cadence variables p.m. / Velocidad variable* (G.p.m.)	n.	70x190
Potenza motore / Puissance moteur / Potencia motor	kW	4
Corsa regolabile / Course variable / Carrera regulable	mm	9-80
Regolazione mazza / Réglage coulisseau / Regulación corredera	mm	70
Distanza piano mazza / Distance table-coulisseau / Distancia mesa-corredera	mm (H)	380
Profondità incavo / Profondeur col de cygne / Profundidad del cuello de cisne	mm (N)	225
Passaggio tra le spalle / Passage entre les montants / Paso entre montantes	mm (O)	270
Dimensione piano / Dimensions de la table / Dimensiones de la mesa	mm (LxM)	440x750
Spessore piano riportato / Épaisseur de la table mobile / Esp. mesa suplementaria	mm (G)	60
Foro sulla tavola / Alésage de la table / Diámetro agujero mesa	Ø mm	140
Superficie mazza / Dimensions du coulisseau / Superficie corredera	mm (RxS)	300x460
Foro mazza / Alésage coulisseau / Diámetro agujero corredera	Ø mm	45
Peso netto / Poids net / Peso neto	kg	3150