

T45 TV

CROSS SHAFT FLYWHEEL

QUERWELLE AM SCHWUNGRAD / KOŁO ZAMACHOWE NA WALE POPRZECZNYM



General characteristics

Allgemeine Charakteristiken / Ogólna charakterystyka

/ENG

The standard press is equipped with

- Standardized steel frame construction
- Alloy steel shaft
- Pneumatic clutch brake unit
- Dynamic control of dual solenoid valve
- Centralized automatic lubrication with adjustable flow
- Ram hydraulic release
- Mechanical extractor
- Ram balancing cylinders
- Aluminium safety guards on three sides that can be completely opened and electrically controlled
- Control board complete with PLC and PILZ module for safety control and programmable stroke counter
- Two-hand control and foot pedal
- Keys kit of first use
- Colours: press body and electric cabinet RAL 7035 / Ram RAL 2004

Accessories on-demand

- Inverter for variable strokes
- Electronic safety light curtains
- Additional table (upper plate)
- Pneumatic die cushion blank holder
- Positionable hanging control panel
- Vibration dampers (4 pcs.)
- Single cycle activation mode with single/double interruption of light curtains
- Rigid barrier with automatic opening/closing
- Electronic cams (OMRON)
- Customized colour painting

/DEU

Die Standardpresse ist ausgestattet mit

- Struktur aus Stahl, standardisiert
- Welle aus Legierungsstahl
- Pneumatische Brems-Kupplungskombination
- Dynamische Steuerung des Doppelkörper-Magnetventils
- Automatische Zentralschmierung mit einstellbarer Öldosierung
- Hydraulische Entriegelung bei Überlast
- Mechanischer Auswerfer
- Gewichtsausgleichszylinder des Stößels
- Schutzeinrichtung aus Aluprofil mit Plexiglasscheiben, vollständig geschlossen mit 2 Klapptüren und elektronischer Türsicherung
- Steuerung mit SPS und PILZ Modul für die Sicherheitskontrolle und programmierbarem Hubzähler
- Zweihandbedienung, Fußpedal nur bei geschlossenen Schutztüren
- Erste Hilfe" Schlüsselsatz für den ersten Gebrauch
- Lackierung: Pressenkörper: RAL7035 - Stößel: RAL2004

Zubehör auf Anfrage

- Frequenzumrichter für Drehzahlregelung
- elektronischer Sicherheits-Lichtvorhang
- zusätzliche Tischplatte (Oberplatte)
- pneumatisches Ziehkissen
- hängendes, dreh- und schwenkbares Bedienpult
- schwingungsdämpfende Nivelierelemente (4 Stk.)
- Einzelzyklus-Aktivierungsmodus mit Einzel-/Doppelunterbrechung der Lichtvorhänge
- geschlossener Schutzrahmen fest montiert mit automatischer Hubtor-Öffnung
- elektronisches Nockenschaltwerk (OMRON)
- Kundenspezifische Lackierung

/POL

Standardowe wyposażenie pras

- Konstrukcja ramy ze stali znormalizowanej
- Wał ze stali stopowej
- Pneumatyczny układ sprzęgło hamulec
- Podwójny zawór elektromagnetyczny z dynamiczną regulacją
- Automataczne centralne smarowanie z regulacją przepływu
- Hydraulyczny bezpiecznik przeciążeniowy
- Mechaniczny wyrzutnik w suwaku
- Cylindry odciążające suwak
- Aluminiowe bariery ochronne z trzech stron, mogą być całkowicie otwarte i sterowane elektrycznie
- Panel sterowania z plc, modułem bezpieczeństwa pilz oraz programowalnym licznikiem uderzeń
- Sterowanie za pomocą dwóch dłoni oraz pedała
- Zestaw narzędzi „pierwszego użycia”
- Kolorystyka: korpus maszyny i szafa elektryczna: ral 7035 - suwak: ral 2004”

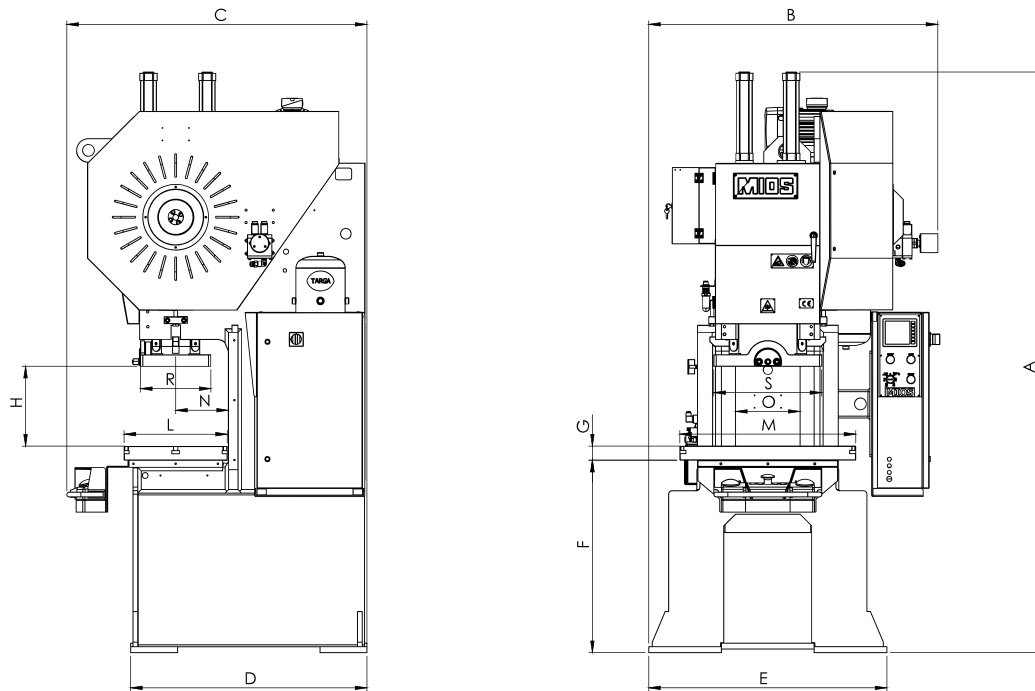
Akcesoria na życzenie

- Falownik, dla zmiennej szybkości
- Elektroniczne fotobariery bezpieczeństwa
- Dodatkowy stół (górną płytą)
- Pneumatyczna poduszka dociskająca
- Podwieszany panel kontrolny
- Wibroizolatory (4 szt.)
- Tryb aktywacji cyklu pojedynczego z pojedynczym/podwójnym przzerwaniem kurtyń świetlnych
- Szttywna, automatycznie otwierająca/zamykająca się bariera
- Elektroniczne krzywki (OMRON)
- Niestandardowe kolory

T45 TV

CROSS SHAFT FLYWHEEL

QUERWELLE AM SCHWUNGRAD / KOŁO ZAMACHOWE NA WALE POPRZECZNYM



Overall dimensions in mm
Gesamtabmessungen (mm) / Wymiary (mm)

A: 2480 C: 1300 E: 1020
B: 1235 D: 1010 F: 815

General characteristics

Allgemeine Charakteristiken / Ogólna charakterystyka

		T45 TV
Maximum pressure / maximale Presskraft / Nacisk nominalny	kN	450
Stroke per minute / feste Hubzahl / Ilość uderzeń na minutę	n.	140
Variable strokes p.m. / variabel Hubzahl p.m./ Ilość uderzeń na minutę w w cyklu zmiennym*	n.	70x190
Motor power / Motorleistung / Moc silnika	kW	4
Adjustable stroke / einstellbarer Hub / Regulowany skok	mm	9-80
Ram adjustment / Stößelverstellbereich / Regulacja suwaka	mm	70
Distance table-ram / Tisch-Stößel Abstand / Odległość stół - suwak	mm (H)	380
C-Frame depth / C-Gestell Tiefe / Wysięg w osi suwaka	mm (N)	225
Distance between shoulders / Gestelldurchlass / Odległość pomiędzy kolumnami	mm (O)	270
Table dimensions / Tischgröße / Wymiary stołu	mm (LxM)	440x750
Additional plate thk / Dicke der zus.Tischplatte / Grubość dodatkowego stołu	mm (G)	60
Table hole dia / Durchfallloch / Średnica otworu w stole	Ø mm	140
Ram dimension / Stößelabmessungen / Wymiary suwaka	mm (RxS)	300x460
Ram hole dia / Stößelbohrung / Średnica otworu w suwaku	Ø mm	45
Net weight / netto Gewicht / Waga netto	kg	3150