

T45 TV

CROSS SHAFT FLYWHEEL

QUERWELLE AM SCHWUNGRAD / DWARSLIGGENDE AS OP HET VLEGWIEL



General characteristics

Allgemeine Charakteristiken / Technische Kenmerken

/ENG

The standard press is equipped with

- Standardized steel frame construction
- Alloy steel shaft
- Pneumatic clutch brake unit
- Dynamic control of dual solenoid valve
- Centralized automatic lubrication with adjustable flow
- Ram hydraulic release
- Mechanical extractor
- Ram balancing cylinders
- Aluminium safety guards on three sides that can be completely opened and electrically controlled
- Control board complete with PLC and PILZ module for safety control and programmable stroke counter
- Two-hand control and foot pedal
- Keys kit of first use
- Colours: press body and electric cabinet RAL 7035 / Ram RAL 2004

Accessories on-demand

- Inverter for variable strokes
- Electronic safety light curtains
- Additional table (upper plate)
- Pneumatic die cushion blank holder
- Positionable hanging control panel
- Vibration dampers (4 pcs.)
- Single cycle activation mode with single/double interruption of light curtains
- Rigid barrier with automatic opening/closing
- Electronic cams (OMRON)
- Customized colour painting

/DEU

Die Standardpresse ist ausgestattet mit

- Struktur aus Stahl, standardisiert
- Welle aus Legierungsstahl
- Pneumatische Brems-Kupplungskombination
- Dynamische Steuerung des Doppelkörper-Magnetventils
- Automatische Zentralschmierung mit einstellbarer Öldosierung
- Hydraulische Entriegelung bei Überlast
- Mechanischer Auswerfer
- Gewichtsausgleichszylinder des Stößels
- Schutzeinrichtung aus Aluprofil mit Plexiglasscheiben, vollständig geschlossen mit 2 Klapptüren und elektronischer Türsicherung
- Steuerung mit SPS und PILZ Modul für die Sicherheitskontrolle und programmierbarem Hubzähler
- Zweihandbedienung, Fußpedal nur bei geschlossenen Schutztüren
- Erste Hilfe“ Schlüsselsatz für den ersten Gebrauch
- Lackierung: Pressenkörper: RAL7035 - Stößel: RAL2004

Zubehör auf Anfrage

- Frequenzumrichter für Drehzahlregelung
- elektronischer Sicherheits-Lichtvorhang
- zusätzliche Tischplatte (Oberplatte)
- pneumatisches Ziehkissen
- hängendes, dreh- und schwenkbares Bedienpult
- schwingungsdämpfende Nivelierelemente (4 Stk.)
- Einzelzyklus-Aktivierungsmodus mit Einzel-/Doppelunterbrechung der Lichtvorhänge
- geschlossener Schutzrahmen fest montiert mit automatischer Hubtor-Öffnung
- Elektronisches Nockenschaltwerk (OMRON)
- Kundenspezifische Lackierung

/NLD

De standaard pers is uitgerust met

- Gestandaardiseerd stalen frame
- As van legeringsstaal
- Pneumatische rem-koppeling-combinatie
- Dynamische besturing met dubbel-magneetventiel
- Automatische centrale oliesmearing met instelbare oliedosering
- Hydraulische overbelastingsbeveiliging
- Mechanische uitwerper
- Stotergewichtcompensatie
- Aluminium veiligheidsafscherming aan 3 zijden, volledig te openen en elektrisch bewaakt
- Besturing compleet met PLC en PILZ module voor veiligheid-scontrole en programmeerbare slagenteller
- Tweehandbediening en voetpedaal
- Set handgereedschap
- Kleurstelling: Persframe en elektrisch paneel RAL 7035 - Stoter: RAL 2004.

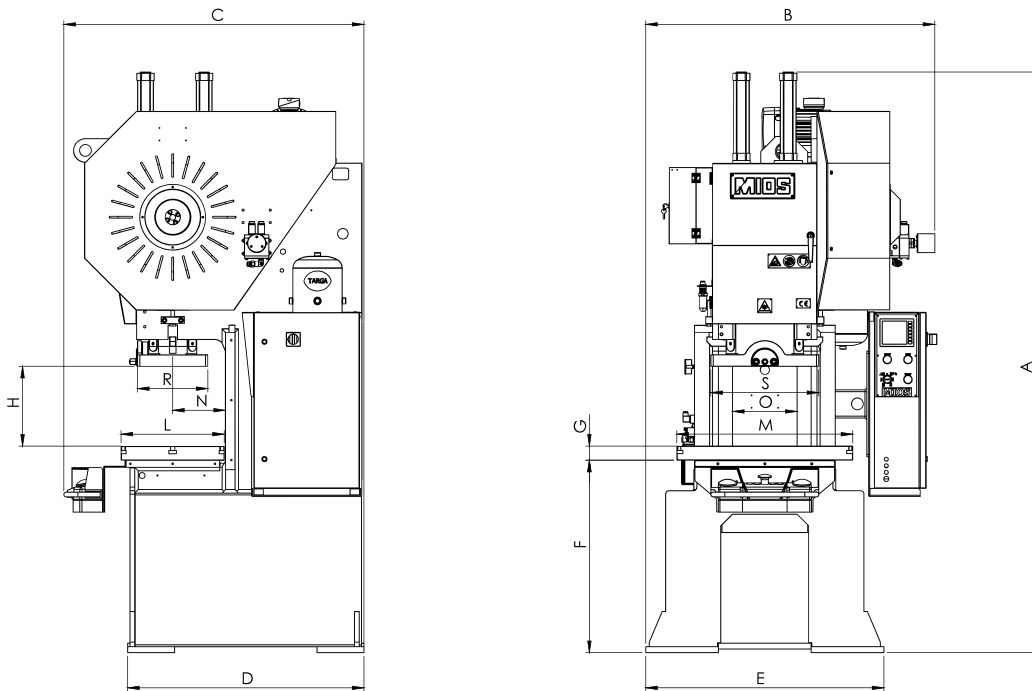
Toebehoren op aanvraag

- Frequentie-omvormer voor toerentalregeling
- Elektronische veiligheidslichtschermen
- Extra tafelplaat (bovenplaat)
- Pneumatisch trekkussen
- Hangend, draai-/zwenkbaar bedieningspaneel
- Trillingdempers (set van 4 stuks)
- Enkelslagmodus met enkele/dubbele onderbreking van lichtschermen
- Vast scherm met automatisch openen/sluiten
- Elektronisch nokkenschaakelwerk (OMRON)
- Klantspecifieke kleurstelling

T45 TV

CROSS SHAFT FLYWHEEL

QUERWELLE AM SCHWUNGRAD / DWARSLIGGENDE AS OP HET VLEGWIEL



Overall dimensions in mm
Gesamtabmessungen / Uitwendige afmetingen

A: 2480 C: 1300 E: 1020
B: 1235 D: 1010 F: 815

General characteristics

Allgemeine Charakteristiken / Technische Kenmerken

		T45 TV
Maximum pressure / maximale Presskraft / Max. druk	kN	450
Stroke per minute / feste Hubzahl / Slagen per minuut	n.	140
Variable strokes p.m. / variabel Hubzahl p.m./ Variabele slagen per minuut*	n.	70x190
Motor power / Motorleistung / Motorvermogen	kW	4
Adjustable stroke / einstellbarer Hub / Slagverstelling	mm	9-80
Ram adjustment / Stöbelverstellbereich / Stoterverstelling	mm	70
Distance table-ram / Tisch-Stössel Abstand / Afstand tafel tot stoter	mm (H)	380
C-Frame depth / C-Gestell Tiefe / C-frame uitlading	mm (N)	225
Distance between shoulders / Gestelldurchlass / Breedte tussen zijwanden	mm (O)	270
Table dimensions / Tischgröße / Tafelafmetingen	mm (LxM)	440x750
Additional plate thk / Dicke der zus.Tischplatte / Dikte additionele tafel	mm (G)	60
Table hole dia / Durchfallloch / Diameter tafeldoorlaat	Ø mm	140
Ram dimension / Stöbelabmessungen / Stoterafmeting	mm (RxS)	300x460
Ram hole dia / Stöbelbohrung / Diameter stoteropname	Ø mm	45
Net weight / netto Gewicht / Netto gewicht	kg	3150