

T20/T40 FV

FRONT SHAFT FLYWHEEL

FRONTWELLE AM SCHWUNGRAD / DIRECTE Vliegwielaandrijving



General characteristics

Allgemeine Charakteristiken / Technische Kenmerken

/ENG

The standard press is equipped with

- Standardized steel frame construction
- Alloy steel shaft
- Pneumatic clutch brake unit
- Pneumatic system composed of: tank, safety valve, filter, dual solenoid valve with dynamic control, pressure switch
- Centralized automatic lubrication with adjustable flow
- Control board complete with PLC and PILZ module for safety control and programmable stroke counter
- Mechanical cam device with crank angle display
- Aluminium safety guards on three sides that can be opened completely and electrically controlled
- Two-hand control and foot pedal
- Keys kit of first use
- Colours: press body and electric cabinet RAL 7035 / Ram RAL2004

Accessories on-demand

- Inverter for variable strokes
- Electronic safety light curtains
- Additional table (upper plate)
- Ram extractor
- Pneumatic die cushion blank holder
- Ram mechanical release
- Vibration dampers (4 pcs.)
- Electronic cams (OMRON)
- Oil recovery plate under the ram
- Single cycle activation mode with single/double interruption of light curtains
- Rigid barrier with automatic opening/closing
- Customized colour painting

/DEU

Die Standardpresse ist ausgestattet mit

- Struktur aus Stahl, standardisiert
- Welle aus Legierungsstahl
- Pneumatische Brems-Kupplungskombination
- Pneumatiksystem bestehend aus: Druckspeicher, Pressen-Sicherheitsventil (PSV), Filter, Doppelkörper-Magnetventil mit dynamischer Steuerung, Druckschalter
- Automatische Zentralschmierung mit einstellbarer Öldosierung
- Steuerung mit SPS und PILZ Modul für die Sicherheitskontrolle und programmierbarem Hubzähler
- Mechanisches Nockenschaltwerk mit Kurbelwinkelanzeige
- Schutzeinrichtung aus Aluprofil mit Plexiglasscheiben, vollständig geschlossen mit 2 Klapptüren und elektronischer Türsicherung
- Zweihandbedienung, Fußpedal nur bei geschlossenen Schutztüren
- Erste Hilfe "Schlüsselsatz für den ersten Gebrauch
- Lackierung: Pressenkörper: RAL7035 - Stößel: RAL2004

Zubehör auf Anfrage

- Frequenzumrichter für Drehzahlregelung
- elektronischer Sicherheitslichtvorhang
- zusätzliche Tischplatte (Oberplatte)
- Auswerfer im Stößel
- pneumatisches Ziehkissen
- mechanische Stößelentriegelung
- schwingungsdämpfende Nivelelemente (4 Stk.)
- elektronisches Nockenschaltwerk (OMRON)
- Ölrückgewinnungsplatte unter dem Stößel
- Einzelzyklus-Aktivierungsmodus mit Einzel-/Doppelunterbrechung der Lichtvorhänge
- geschlossener Schutzrahmen fest montiert mit automatischer Hubtor-Öffnung
- Kundenspezifische Lackierung

/NLD

De standaard pers is uitgerust met

- Gestandaardiseerd stalen frame
- As van legeringsstaal
- Pneumatische rem-koppeling-combinatie
- Pneumatisch systeem bestaande uit: druktank, persveiligheidsventiel, filter, dubbel-magneetventiel met dynamische besturing, drukschakelaar
- Automatische centrale oliesmering met instelbare oliedoosering
- Besturing compleet met PLC en PILZ module voor veiligheidsccontrole en programmeerbare slagenteller
- Mechanisch nokkenschaakelwerk met remhoekaanduiding
- Aluminium veiligheidsafscherming aan 3 zijden, volledig te openen en elektrisch bewaakt
- Tweehandbediening en voetpedaal
- Set handgereedschap
- Kleurstelling: Persframe en elektrisch paneel RAL 7035 - Stoter: RAL 2004

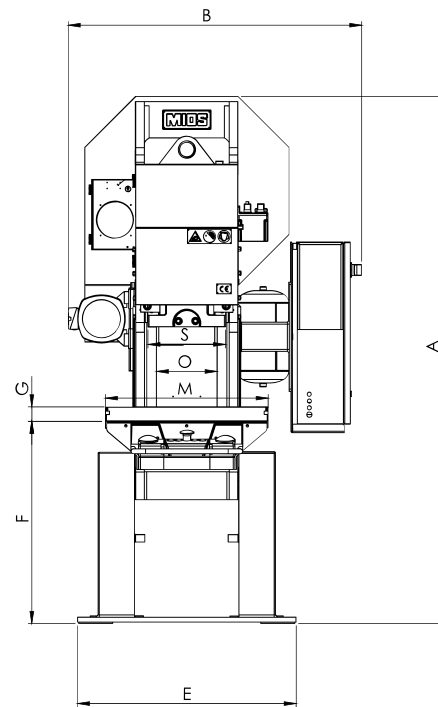
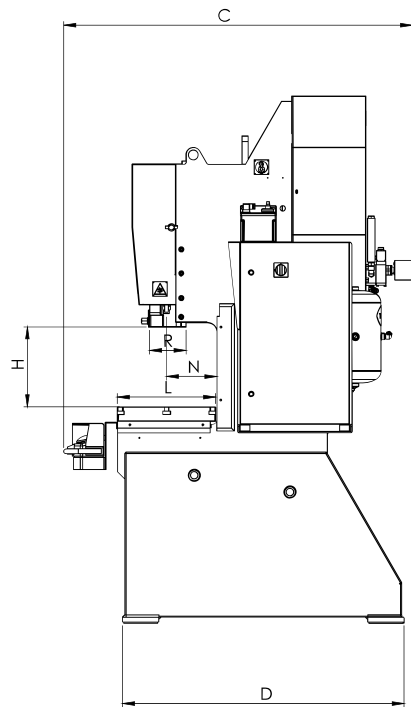
Toebehoren op aanvraag

- Frequentie-omvormer voor toerentalregeling
- Elektronische veiligheidslichtschermen
- Extra tafelplaat (bovenplaat)
- Uitwerper in de stoter
- Pneumatisch trekkussen
- Mechanische stoterontgrenzdeling
- Trillingdempers (set van 4 stuks)
- Elektronisch nokkenschaakelwerk (OMRON)
- Olieterugwinningsplaat onder de stoter
- Enkelslagmodus met enkele/dubbele onderbreking van lichtschermen
- Vast scherm met automatisch openen/sluiten
- Klantspecifieke kleurstelling

T20/T40 FV

FRONT SHAFT FLYWHEEL

FRONTWELLE AM SCHWUNGRAD / DIRECTE VLIEGWIELAANDRIJVING



Overall dimensions in mm
Gesamtabmessungen / Uitwendige afmetingen

A: 1900 C: 1330 E: 730
B: 1035 D: 1020 F: 800

Overall dimensions in mm
Gesamtabmessungen / Uitwendige afmetingen

A: 2180 C: 1410 E: 900
B: 1200 D: 1160 F: 835

General characteristics

Allgemeine Charakteristiken / Technische Kenmerken

		T20 FV	T40 FV
Maximum pressure / maximale Presskraft / Max. druk	kN	200	400
Stroke per minute / feste Hubzahl / Slagen per minuut	n.	155	140
Variable strokes p.m. / variabel hubzahl p.m./ Variabele slagen per minuut*	n.	80-220	70-200
Motor power / Motorleistung / Motorvermogen	kW	1.5	4
Adjustable stroke / einstellbarer Hub / Slagverstelling	mm	8-60	5-76
Ram adjustment / Stößelverstellbereich / Stoterverstelling	mm	40	50
Distance table-ram / Tisch-Stößel Abstand / Afstand tafel tot stoter	mm (H)	285	330
C-Frame depth / C-Gestell Tiefe / C-frame uitlading	mm (N)	190	205
Distance between shoulders / Gestelldurchlass / Breedte tussen zijwanden	mm (O)	260	250
Table dimensions / Tischgröße / Tafelafmetingen	mm (LxM)	360x550	405x670
Additional plate thk / Dicke der zus.Tischplatte / Dikte additionele tafel	mm (G)	50	60
Table hole dia / Durchfallloch / Diameter tafeldoorlaat	Ø mm	110	120
Ram dimension / Stößelabmessungen / Stoterafmeting	mm (RxS)	130x250	150x315
Ram hole dia / Stößelbohrung / Diameter stoteropname	Ø mm	30	38
Net weight / netto Gewicht / Netto gewicht	kg	1250	2100
Inclination angle / Neigungswinkel / Hellingshoek	°	18	18