

T10 FV

FRONT SHAFT FLYWHEEL

FRONTWELLE AM SCHWUNGRAD / KOŁO ZAMACHOWE NA WALE WZDŁUŻNYM



General characteristics

Allgemeine Charakteristiken / Ogólna charakterystyka

/ENG

The standard press is equipped with

- Standardized steel frame construction
- Alloy steel shaft
- Pneumatic clutch brake unit
- Pneumatic system composed of: tank, safety valve, filter, dual solenoid valve with dynamic control, pressure switch
- Centralized automatic lubrication with adjustable flow
- Control board complete with programmable stroke counter
- Mechanical cam device with crank angle display
- Aluminium safety guards on three sides that can be opened completely and electrically controlled
- Two-hand control and foot pedal
- Keys kit of first use
- Colours: press body and electric cabinet RAL 7035 / Ram RAL 2004

Accessories on-demand

- Inverter for variable strokes
- Electronic safety light curtains
- Additional table (upper plate)
- Ram extractor
- Pneumatic die cushion blank holder
- Vibration dampers (4 pcs.)
- Electronic cams (OMRON)
- Oil recovery plate under the ram
- Single cycle activation mode with single/double interruption of light curtains
- Rigid barrier with automatic opening/closing
- Customized colour painting

/DEU

Die Standardpresse ist ausgestattet mit

- Struktur aus Stahl, standardisiert
- Welle aus Legierungsstahl
- Pneumatische Brems-Kupplungs-kombination
- Pneumatiksystem bestehend aus: Druckspeicher, Pressen-Sicherheitsventil (PSV), Filter, Doppelkörper-Magnetventil mit dynamischer Steuerung, Druckschalter
- Automatische Zentralschmierung mit einstellbarer Öldosierung
- Steuerung komplett mit programmierbarem Hubzähler
- Mechanisches Nockenschaltwerk mit Kurbelwinkelanzeige
- Schutzeinrichtung aus Aluprofil mit Plexiglasscheiben, vollständig geschlossen mit 2 Klapptüren und elektronischer Türsicherung
- Zweihandbedienung, Fußpedal nur bei geschlossenen Schutztüren
- „Erste Hilfe“ Schlüsselsatz für den ersten Gebrauch
- Lackierung: Pressenkörper: RAL7035 - Stößel: RAL2004

Zubehör auf Anfrage

- Frequenzumrichter für Drehzahlregelung
- elektronischer Sicherheits-Lichtvorhang
- zusätzliche Tischplatte (Oberplatte)
- Auswerfer im Stößel
- pneumatisches Ziehkissen
- schwingungsdämpfende Nivellierelemente (4 Stk.)
- elektronisches Nockenschaltwerk (OMRON)
- Ölrückgewinnungsplatte unter dem Stößel
- Einzelzyklus-Aktivierungsmodus mit Einzel-/Doppelunterbrechung der Lichtvorhänge
- geschlossener Schutzrahmen fest montiert mit automatischer Hubtor-Öffnung
- Kundenspezifische Lackierung

/POL

Standardowe wyposażenie pras

- Konstrukcja ramy ze stali znormalizowanej
- Wał ze stali stopowej
- Pneumatyczny układ sprzęgło hamulec
- Układ pneumatyczny złożony ze: zbiornika, zaworu bezpieczeństwa, podwójnego zaworu elektromagnetycznego z dynamiczną regulacją, przełącznika ciśnienia
- Automacyjne centralne smarowanie z regulacją przepływu
- Panel sterowania z programowalnym licznikiem uderzeń
- Mechaniczna krzywka z wyświetlaczem kąta obrotu
- Aluminiowe bariery ochronne z trzech stron, mogą być całkowicie otwarte i sterowane elektronicznie
- Sterowanie za pomocą dwóch dłoni oraz pedała
- Zestaw narzędzi „pierwszego użycia”
- Kolorystyka: korpus maszyny i szafa elektryczna: ral 7035 - suwak: ral 2004”

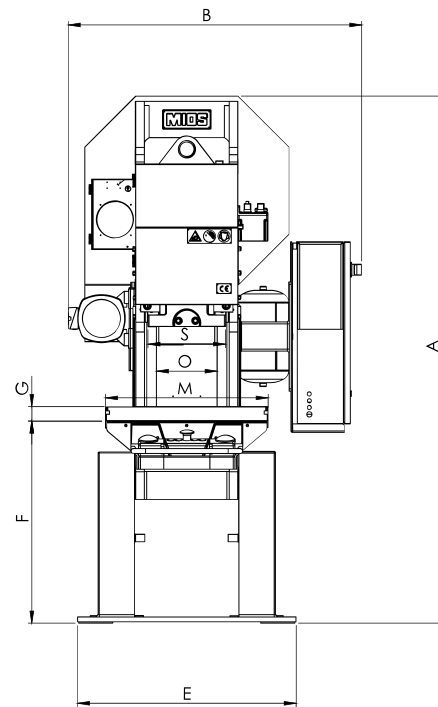
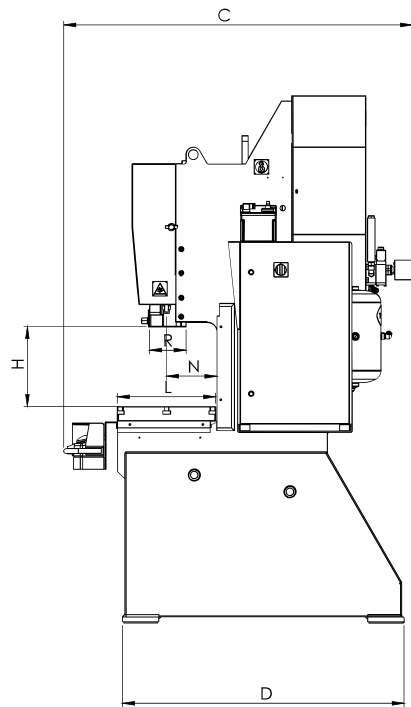
Akcesoria na życzenie

- Falownik, dla zmiennej szybkości
- Elektroniczne fotobariery bezpieczeństwa
- Dodatkowy stół (górna płyta)
- Wyrzutnik w suwaku
- Pneumatyczna poduszka dociskająca
- Wibroizolatory (4 szt.)
- Elektroniczne krzywki (OMRON)
- Płyta pod suwakiem zapobiegająca spływaniu oleju
- Tryb aktywacji cyklu pojedynczego z pojedynczym/podwójnym przerwaniem kurtyn świetlnych
- Sztywna, automatycznie otwierająca/zamykająca się bariera
- Niestandardowe kolory

T10 FV

FRONT SHAFT FLYWHEEL

FRONTWELLE AM SCHWUNGRAD / KOŁO ZAMACHOWE NA WALE WZDŁUŻNYM



Overall dimensions in mm
Gesamtabmessungen (mm) / Wymiary (mm)

A: 1660 C: 1085 E: 600
B: 925 D: 840 F: 807

General characteristics

Allgemeine Charakteristiken / Ogólna charakterystyka

		T10 FV
Maximum pressure / maximale Presskraft / Nacisk nominalny	kN	100
Stroke per minute / feste Hubzahl / Ilość uderzeń na minutę	n.	190
Variable strokes p.m. / variabel Hubzahl p.m./ Ilość uderzeń na minutę w w cyklu zmiennym*	n.	90-250
Motor power / Motorleistung / Moc silnika	kW	0.75
Adjustable stroke / einstellbarer Hub / Regulowany skok	mm	8-52
Ram adjustment / Stößelverstellbereich / Regulacja suwaka	mm	30
Distance table-ram / Tisch-Stößel Abstand / Odległość stół - suwak	mm (H)	210
C-Frame depth / C-Gestell Tiefe / Wysięg w osi suwaka	mm (N)	149
Distance between shoulders / Gestelldurchlass / Odległość pomiędzy kolumnami	mm (O)	136
Table dimensions / Tischgröße / Wymiary stołu	mm (LxM)	280x420
Additional plate thk / Dicke der zus.Tischplatte / Grubość dodatkowego stołu	mm (G)	45
Table hole dia / Durchfallloch / Średnica otworu w stole	Ø mm	80
Ram dimension / Stößelabmessungen / Wymiary suwaka	mm (RxS)	100x125
Ram hole dia / Stößelbohrung / Średnica otworu w suwaku	Ø mm	25
Net weight / netto Gewicht / Waga netto	kg	720
Inclination angle / Neigungswinkel / Kąt nachylenia	°	18