

# T55/T80/T105 TR

## ALBERO TRASVERSALE A RITARDO

CROSS SHAFT WITH DELAY / EJE TRANSVERSAL - VOLANTE CON REDUCCIÓN



## Caratteristiche generali

General characteristics / Características generales

### /ITA

#### La pressa base è composta da

- Struttura in acciaio normalizzata
- Albero in acciaio legato
- Gruppo freno frizione pneumatico
- Controllo dinamico dell'elettrovalvola a doppio corpo
- Lubrificazione automatica centralizzata a flusso regolabile
- Sblocco idraulico mazza
- Estrattore meccanico
- Ingranaggi in acciaio a bagno d'olio
- Cilindri equilibratori della mazza
- Protezioni in alluminio sui tre lati apribili totalmente ed elettricamente controllate
- Quadro di comando con PLC e modulo Pilz per il controllo delle sicurezze e contacolpi programmabile
- Azionamento bimanuale ed a pedale
- Kit chiavi primo intervento
- Colori: corpo macchina e quadro elettrico RAL 7035 / mazza RAL 2004

#### Optional su richiesta

- Inverter per variazione colpi
- Barriere fotoelettriche
- Piano supplementare (piano superiore)
- Cuscino premilamiera pneumatico
- Quadro di comando pensile posizionabile
- Mazza motorizzata e visualizzazione della quota
- Antivibranti (n. 4)
- Camme elettroniche (OMRON)
- Modalità attivazione ciclo singolo con interruzione singola/doppia delle barriere fotoelettriche
- Barriera rigida ad apertura/chiusura automatica
- Colorazione verniciatura personalizzata

### /ENG

#### The standard press is equipped with

- Standardized steel frame construction
- Alloy steel shaft
- Pneumatic clutch brake unit
- Dynamic control of dual solenoid valve
- Centralized automatic lubrication with adjustable flow
- Ram hydraulic release
- Mechanical extractor
- Steel gears in oil bath
- Ram balancing cylinders
- Aluminium safety guards on three sides that can be completely opened and electrically controlled
- Control board complete with PLC and PILZ module for safety control and programmable stroke counter
- Two-hand control and foot pedal
- Keys kit of first use
- Colours: press body and electric cabinet RAL 7035 / Ram RAL 2004

#### Accessories on-demand

- Inverter for variable strokes
- Electronic safety light curtains
- Additional table (upper plate)
- Pneumatic die cushion blank holder
- Positionable hanging control panel
- Motorised ram and display of height viewing.
- Vibration dampers ( 4 pcs.)
- Electronic cams (OMRON)
- Single cycle activation mode with single/double interruption of light curtains
- Rigid barrier with automatic opening/closing
- Customized colour painting

### /ESP

#### La prensa base está compuesta por

- Estructura de acero normalizada
- Eje de acero aleado
- Grupo embrague-freno neumático
- Control dinámico con electroválvula de doble cuerpo
- Lubricación automática centralizada con flujo regulable
- Dispositivo hidráulico de desbloqueo
- Extractor mecánico
- Engranajes de acero en baño de aceite
- Cilindros equilibradores de la corredera
- Protecciones de apertura total en los tres lados y controladas eléctricamente
- Cuadro de mandos con PLC y módulo Pilz para el control de las seguridades y cuentagolpes programable
- Botonera bimanual y con pedal
- Kit llaves primera intervención
- Colores: estructura máquina y cuadro eléctrico RAL 7035 / Corredera RAL 2004

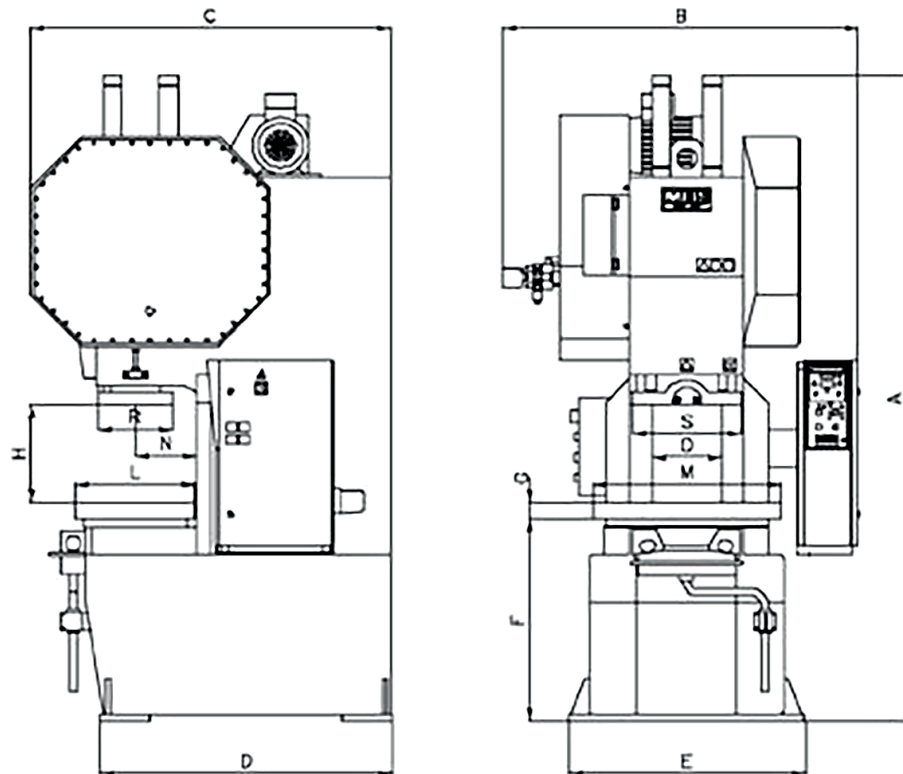
#### Opcionales

- Inverter para variación de velocidad
- Barreras fotoeléctricas
- Mesa supletoria. (Mesa superior.)
- Cojín neumático
- Cuadro de mando en brazo orientable
- Corredera motorizada y visualización de la cota
- Antivibrantes (n. 4)
- Levas electrónicas. (OMRON)
- Modalidad de activación ciclo un golpe con interrupción simple/doble de las barreras fotoeléctricas
- Barrera rígida de apertura/cierre automática
- Pintura personalizada

# T55/T80/T105 TR

## ALBERO TRASVERSALE A RITARDO

CROSS SHAFT WITH DELAY / EJE TRANSVERSAL - VOLANTE CON REDUCCIÓN



### Ingombro T 55 in mm

Overall dimensions in mm / Dimensiones in mm

A: 2600 C: 1510 E: 1060  
B: 1420 D: 1245 F: 825

### Ingombro T 80 in mm

Overall dimensions in mm / Dimensiones in mm

A: 2918 C: 1720 E: 1180  
B: 1725 D: 1510 F: 820

### Ingombro T 105 in mm

Overall dimensions in mm / Dimensiones in mm

A: 3120 C: 1745 E: 1310  
B: 1763 D: 1465 F: 820

## Caratteristiche tecniche

Technical features / Características técnicas

		T55 TR	T80 TR	T105 TR
Pressione massima / Maximum pressure / Fuerza	kN	550	800	1050
Colpi al minuto / Stroke per minute / Velocidad (G.p.m)	n.	80	65	60
Colpi variabili / Variable strokes p.m. / Velocidad variable* (G.p.m.)	n.	40-110	30-90	30-80
Potenza motore / Motor power / Potencia motor	kW	4	5.5	7.5
Corsa regolabile / Adjustable stroke / Carrera regulable	mm	11-102	6-125	14-140
Regolazione mazza / Ram adjustment / Regulación corredera	mm	70	70	100
Distanza piano mazza / Distance table-ram / Distancia mesa-corredera	mm (H)	380	470	470
Profondità incavo / C-Frame depth / Profundidad del cuello de cisne	mm (N)	240	310	310
Passaggio tra le spalle / Distance between shoulders / Paso entre montantes	mm (O)	280	400	390
Dimensione piano / Table dimensions / Dimensiones de la mesa	mm (LxM)	480x800	560x900	620x1000
Spessore piano riportato / Additional plate thk / Esp. mesa suplementaria	mm (G)	60	70	75
Foro sulla tavola / Table hole dia / Diámetro agujero mesa	Ø mm	140	165	165
Superficie mazza / Ram dimension / Superficie corredera	mm (RxS)	300x460	350x570	400x610
Foro mazza / Ram hole dia / Diámetro agujero corredera	Ø mm	45	50	50
Peso netto / Net weight / Peso neto	kg	4050	5350	7350