

T130 TR

ALBERO TRASVERSALE A RITARDO

CROSS SHAFT WITH DELAY / EJE TRANSVERSAL - VOLANTE CON REDUCCIÓN



Caratteristiche generali

General characteristics / Características generales

/ITA

La pressa base è composta da

- Struttura in acciaio normalizzata
- Albero in acciaio legato
- Gruppo freno frizione pneumatico
- Controllo dinamico dell'elettrovalvola a doppio corpo
- Lubrificazione automatica centralizzata a flusso regolabile
- Sblocco idraulico mazza
- Estrattore meccanico
- Mazza motorizzata e visualizzazione della quota
- Inverter per variazione colpi
- Ingranaggi in acciaio a bagno d'olio
- Cilindri equilibratori della mazza
- Protezioni in alluminio sui tre lati apribili totalmente ed elettricamente controllate
- Quadro di comando con PLC e modulo Pilz per il controllo delle sicurezze e contacolpi programmabile
- Azionamento bimanuale ed a pedale
- Kit chiavi primo intervento
- Colori: corpo macchina e quadro elettrico RAL 7035 / mazza RAL 2004

Optional su richiesta

- Barriere fotoelettriche
- Piano supplementare (piano superiore)
- Cuscino premilamiera pneumatico
- Quadro di comando pensile posizionabile
- Antivibranti (n. 4)
- Camme elettroniche (OMRON)
- Modalità attivazione ciclo singolo con interruzione singola/doppia delle barriere fotoelettriche
- Barriera rigida ad apertura/chiusura automatica
- Colorazione verniciatura personalizzata

/ENG

The standard press is equipped with

- Standardized steel frame construction
- Alloy steel shaft
- Pneumatic clutch brake unit
- Dynamic control of dual solenoid valve
- Centralized automatic lubrication with adjustable flow
- Ram hydraulic release
- Mechanical extractor
- Motorised ram and display of height viewing
- Inverter for variable strokes
- Steel gears in oil bath
- Ram balancing cylinders
- Aluminium safety guards on three sides that can be completely opened and electrically controlled
- Control board complete with PLC and PILZ module for safety control and programmable stroke counter
- Two-hand control and foot pedal
- Keys kit of first use
- Colours: press body and electric cabinet RAL 7035 / Ram RAL 2004

Accessories on-demand

- Electronic safety light curtains
- Additional table (upper plate)
- Pneumatic die cushion blank holder
- Positionable hanging control panel
- Vibration dampers (4 pcs.)
- Electronic cams (OMRON)
- Single cycle activation mode with single/double interruption of light curtains
- Rigid barrier with automatic opening/closing
- Customized colour painting

/ESP

La prensa base está compuesta por

- Estructura de acero normalizada
- Eje de acero aleado
- Grupo embrague-freno neumático
- Control dinámico con electroválvula de doble cuerpo
- Lubrificación automática centralizada con flujo regulable
- Dispositivo hidráulico de desbloqueo
- Extractor mecánico
- Corredera motorizada y visualización de la cota
- Inverter para variación de la velocidad
- Engranajes de acero en baño de aceite
- Cilindros equilibradores de la corredera
- Protecciones de apertura total en los tres lados y controladas eléctricamente
- Cuadro de mandos con PLC y módulo Pilz para el control de las seguridades y cuentagolpes programable
- Botonera bimanual y con pedal
- Kit llaves primera intervención
- Colores: estructura máquina y cuadro eléctrico RAL 7035 / Corredera RAL 2004

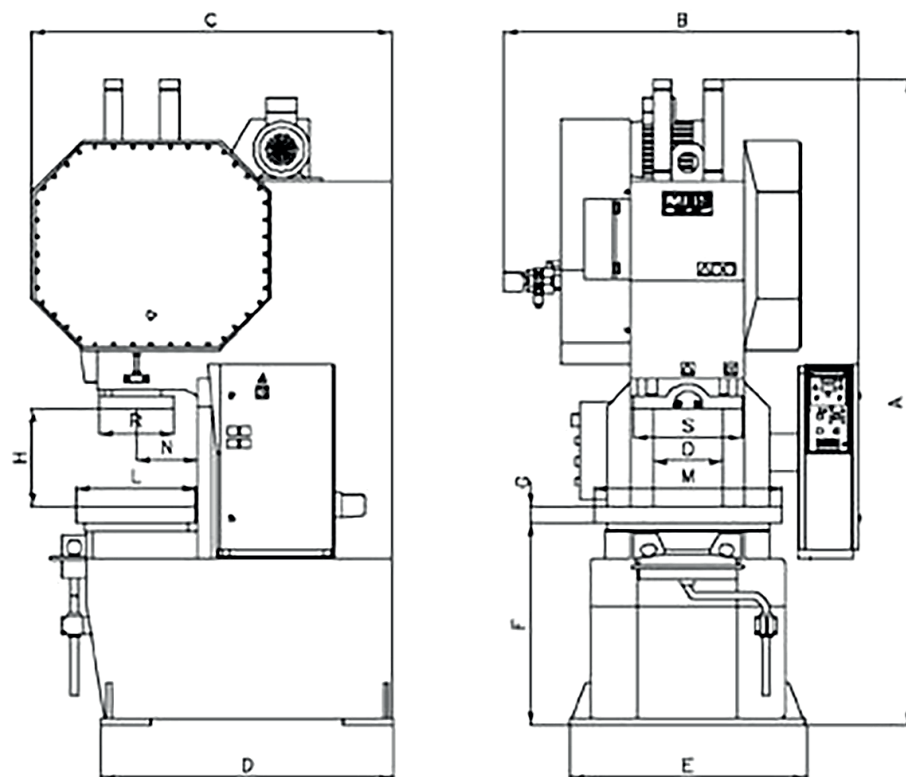
Opcionales

- Barreras fotoeléctricas
- Mesa supletoria. (Mesa superior.)
- Cojín neumático
- Cuadro de mando en brazo orientable
- Antivibrantes (n. 4)
- Levas electrónicas. (OMRON)
- Modalidad de activación ciclo un golpe con interrupción simple/doble de las barreras fotoeléctricas
- Barrera rígida de apertura/cierre automática
- Pintura personalizada

T130 TR

ALBERO TRASVERSALE A RITARDO

CROSS SHAFT WITH DELAY / EJE TRANSVERSAL - VOLANTE CON REDUCCIÓN



Ingombro T130 in mm

Overall dimensions in mm / Dimensiones in mm

A: 3700 C: 2100 E: 1500
B: 1900 D: 1840 F: 850

Caratteristiche tecniche

Technical features / Características técnicas

		T130 TR
Pressione massima / Maximum pressure / Fuerza	kN	1300
Colpi al minuto / Stroke per minute / Velocidad (G.p.m)	n.	60
Colpi variabili / Variable strokes p.m. / Velocidad variable* (G.p.m.)	n.	30-80
Potenza motore / Motor power / Potencia motor	kW	15
Corsa regolabile / Adjustable stroke / Carrera regulable	mm	20-160
Regolazione mazza / Ram adjustment / Regulación corredera	mm	110
Distanza piano mazza / Distance table-ram / Distancia mesa-corredera	mm (H)	600
Profondità incavo / C-Frame depth / Profundidad del cuello de cisne	mm (N)	380
Passaggio tra le spalle / Distance between shoulders / Paso entre montantes	mm (O)	565
Dimensione piano / Table dimensions / Dimensiones de la mesa	mm (LxM)	700x1100
Spessore piano riportato / Additional plate thk / Esp. mesa suplementaria	mm (G)	75
Foro sulla tavola / Table hole dia / Diámetro agujero mesa	Ø mm	185
Superficie mazza / Ram dimension / Superficie corredera	mm (RxS)	550x760
Foro mazza / Ram hole dia / Diámetro agujero corredera	Ø mm	50
Peso netto / Net weight / Peso neto	kg	7125